

VONKAJŠIE ŽALÚZIE

VENTAL 80 FL,
VENTAL 80 / VENTAL 80 CC

Vonkajšie žalúzie dnes predstavujú najpoužívanejší a najúčinnější spôsob vonkajšieho tienenia.

Výhodou je predovšetkým zachytenie slnečného svitu pred vstupom do budovy, možnosť plynulej regulácie vďaka natáčaniu lamiel, dlhá životnosť a možnosť motorického ovládania.

Vonkajšie žalúzie s lamelou v tvare C 80 sú najčastejšie používanou variantou. Typ VENTAL 80 CC umožňuje vďaka patentovanému riešeniu skladania lamiel nižší nábal.

Typ VENTAL 80 FL predstavuje variantu lamely bez zahnutých okrajov, ktorá je vďaka nízkemu nábalu lamiel vhodná predovšetkým pre vstavenie do roletových boxov, prekladov a podomietkových schránok.

www.profilflex.sk

PERGOLY A MARKÍZY PRE ZIMNÉ ZÁHRADY

VONKAJŠIE ŽALÚZIE

VONKAJŠIE ROLETY

ZVISLÉ MARKÍZY

MARKÍZY

GARÁŽOVÉ DVERE A MREŽE

SLNOLAMY

VNÚTORNÉ LÁTKOVÉ TIENENIE

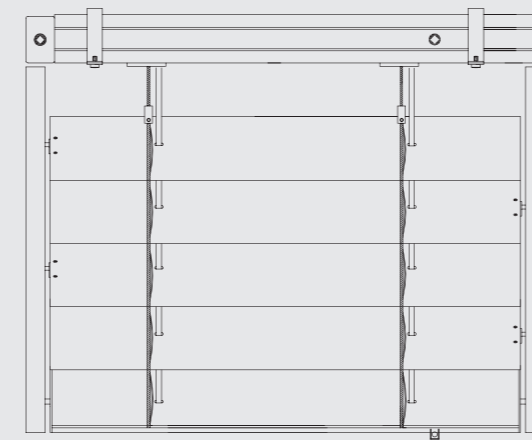
VNÚTORNÉ ŽALÚZIE

RIADIACE SYSTÉMY

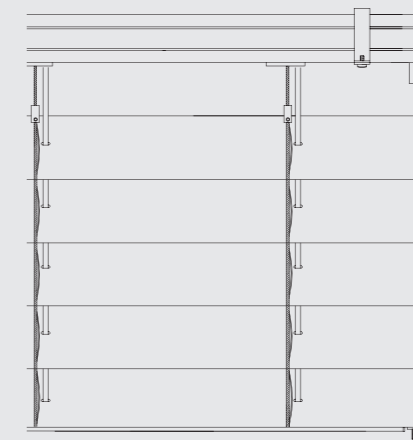
SIETE PROTI HMYZU



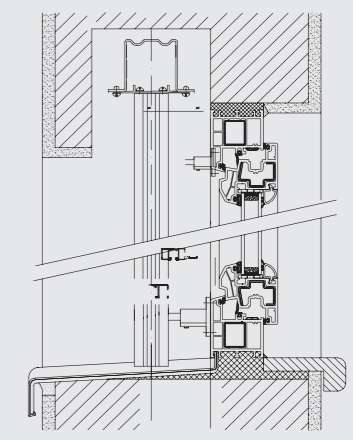
VYOBRAZENIE VÝROBKU



Obr. 1 - bočné vedenie v lištách



Obr. 2 - bočné vedenie v lanku



Obr. 3 - samonosný systém štandard



POPIS

Žalúzie:

- bočné vedenie vo vodiacich lištách alebo v lanku (Obr. 1, 2)
- výber z dvoch variant lamiel (C 80, C 80 FL), šírka lamely 80 mm

Lamela:

- C 80 FL bez zahnutých okrajov, štandardne v 7 farbách
- C 80 so zahnutými okrajmi, štandardne v 25 farbách
- C 80 CC - totožná s VENTAL 80, rozdielny je spôsob skladania lamiel, vďaka ktorému sa znižuje výška nábalu až o 20 %

Montáž:

- do okenného otvoru, nábal lamiel znižuje svetlú výšku okna, pre prekrytie nábalu žalúzie je možné použiť krycí plech
- nad okenný otvor, nábal lamiel nezasahuje do okna, možno dodať so špeciálnym držiakom pre podmietskové prevedenie
- do stavebného prekladu Heluz
- VENTAL 80 FL je možné inštalovať do roletového boxu výška 180 alebo 205 mm, možno kombinovať so sieťou proti hmyzu
- do špeciálnej podmietskovej schránky

Ovládanie ručné:

- kľuka s prevodovkou

Ovládanie motorické:

- elektromotor 230 V, ovládaný:
 - vypínačom
 - riadiacou automatikou
 - diaľkovým ovládaním

Samonosný systém:

Horný nosič je pripojený na vodiacich lištách. Tie sú pomocou konzol kotvené na rám okna alebo na fasáde.

- Prevedenie štandard - s hranatými vodiacimi lištami (Obr. 3)
- Prevedenie guľaté - s guľatými vodiacimi lištami
- Obe prevedenia je možné doplniť krycím plechom

SPÔSOBY KOTVENIA

Montáž do okenného otvoru	Montáž nad okenný otvor	Montáž do stavebného prekladu	Montáž VENTAL 80 FL v roletovom boxe
VENTAL 80, krycí plech, ručné ovládanie	VENTAL 80, podmietskové prevedenie	VENTAL 80 FL v preklade Heluz typ 220	VENTAL 80 FL s boxom skoseným 20°, žalúzie v kombinácii so sieťou proti hmyzu

TECHNICKÉ ÚDAJE

Medzné rozmery						
Typ	Prevedenie	Typ ovládania	Šírka (cm)		Výška (cm)	Maximálna plocha (m ²)
			Minimálna	Maximálna		
VENTAL 80 VENTAL 80 CC	Štandard	Motor	50	400	400	16
		Kľuka				
VENTAL 80 FL	Štandard	Motor	50	350	400	8
		Kľuka				
VENTAL 80 VENTAL 80 CC VENTAL 80 FL	Samonosný systém	Motor	50	250	400	10
		Kľuka				8
VENTAL 80 FL	Roletový box	Motor	50	270	350	8
		Kľuka				

LAMELA ŽALÚZIE

VENTAL 80	VENTAL 80 CC	VENTAL 80 FL
Tvar lamiel a systém ich skladania	Tvar lamiel a systém ich skladania	Tvar lamiel a systém ich skladania
80	90	80